



Трансформатор комбинированный измерительный ЕСІТ

Руководство по эксплуатации

Оглавление

Введение	4
Обозначения и сокращения	5
1 Описание устройства	6
1.1 Назначение.....	6
1.2 Конструкция и габаритные размеры	7
1.3 Условные обозначения	9
2 Технические характеристики	10
2.1 Измерительные входы	10
2.2 Метрологические характеристики.....	10
2.3 Условия эксплуатации	11
2.4 Питание.....	12
2.5 Цифровые интерфейсы.....	12
2.6 Индикация	13
2.7 Показатели надежности	13
2.8 Встроенное программное обеспечение	14
3 Устройство и функциональные возможности	15
3.1 Основные сведения.....	15
3.2 Выдача потока МЭК 61850-9-2.....	15
3.3 Синхронизация времени.....	16
4 Комплектность	17
5 Использование по назначению	18
5.1 Указания по эксплуатации.....	18
5.2 Эксплуатационные ограничения	18
5.3 Подготовка к монтажу.....	18
5.4 Общие указания по монтажу.....	18
6 Настройка устройства	20
6.1 Обновление ПО	20
6.2 Конфигурирование	20
6.3 Параметры по умолчанию	23
7 Техническое обслуживание и ремонт	25
7.1 Общие указания	25
7.2 Меры безопасности.....	25
7.3 Порядок технического обслуживания	25
7.4 Сервисный центр	27
8 Маркировка	28

9	Пломбирование.....	29
10	Транспортировка и хранение	30
11	Упаковка.....	31
12	Гарантии изготовителя.....	32
	Приложение А. Схема пломбировки ЕСІТ	33

Введение

Настоящее руководство по эксплуатации (далее – РЭ) трансформаторов комбинированных измерительных ЕСИТ (далее – ЕСИТ) предназначено для обеспечения потребителя всеми сведениями, необходимыми для правильной эксплуатации ЕСИТ. РЭ содержит технические данные, описание работы, указания по использованию, техническому обслуживанию, упаковке, транспортированию и хранению, а также схемы подключения ЕСИТ к измерительным цепям, цепям питания и цифровым интерфейсам. До начала работы с ЕСИТ необходимо ознакомиться с настоящим РЭ.

Целевая группа

Настоящее РЭ предназначено для персонала, осуществляющего проектирование, установку, наладку устройств.

Сфера действия документа

РЭ распространяет действие на все модификации трансформаторов ЕСИТ с версией программного обеспечения 1.0.0.0 или выше

Поддержка

Если у Вас возникли вопросы, относящиеся к трансформаторам ЕСИТ, обращайтесь, пожалуйста, в службу технической поддержки: ООО «Инженерный центр «Энергосервис»:

Сайт: www.enip2.ru

Электронная почта: enip2@ens.ru

Телефон: +7 (8182) 65-75-65



Примечание: Используйте ЕСИТ только по назначению, как указано в настоящем Руководстве. Установка и обслуживание ЕСИТ осуществляется только квалифицированным и обученным персоналом. ЕСИТ должен быть сохранен от ударов. Подключайте ЕСИТ только к источнику питания с напряжением, соответствующим указанному на маркировке.



Внимание! Программное обеспечение постоянно совершенствуется и дополняется новыми функциональными настройками ЕСИТ. Производитель оставляет за собой право вносить изменения и улучшения в ПО без уведомления потребителей.

Обозначения и сокращения

В настоящем руководстве по эксплуатации применяются следующие обозначения и сокращения:

- PTPv2 (Precision Time Protocol Version 2, IEEE 1588-2008) – протокол точного времени;
- 1PPS (Pulse per second) – электрический сигнал с периодом повторения 1 секунда;
- SV (Sampled values, IEC 61850-9-2) – выборки мгновенных значений;
- АЦП – аналого-цифровой преобразователь;
- МК – микроконтроллер;
- ПО – программное обеспечение.

1 Описание устройства

1.1 Назначение

ЕСИТ осуществляет масштабное и аналогово-цифровое преобразование входных сигналов тока и напряжения. Оцифрованные сигналы передаются (публикуются) по сети Ethernet и/или FlexRay в виде выборочных значений (Sampled Values) в соответствии с IEC 61869-9.

На прием SV подписываются устройства, подключенные к «шине процесса» (например, цифровые терминалы релейной защиты, цифровые счетчики электроэнергии, системы контроля качества электроэнергии, устройства синхронных векторных измерений).

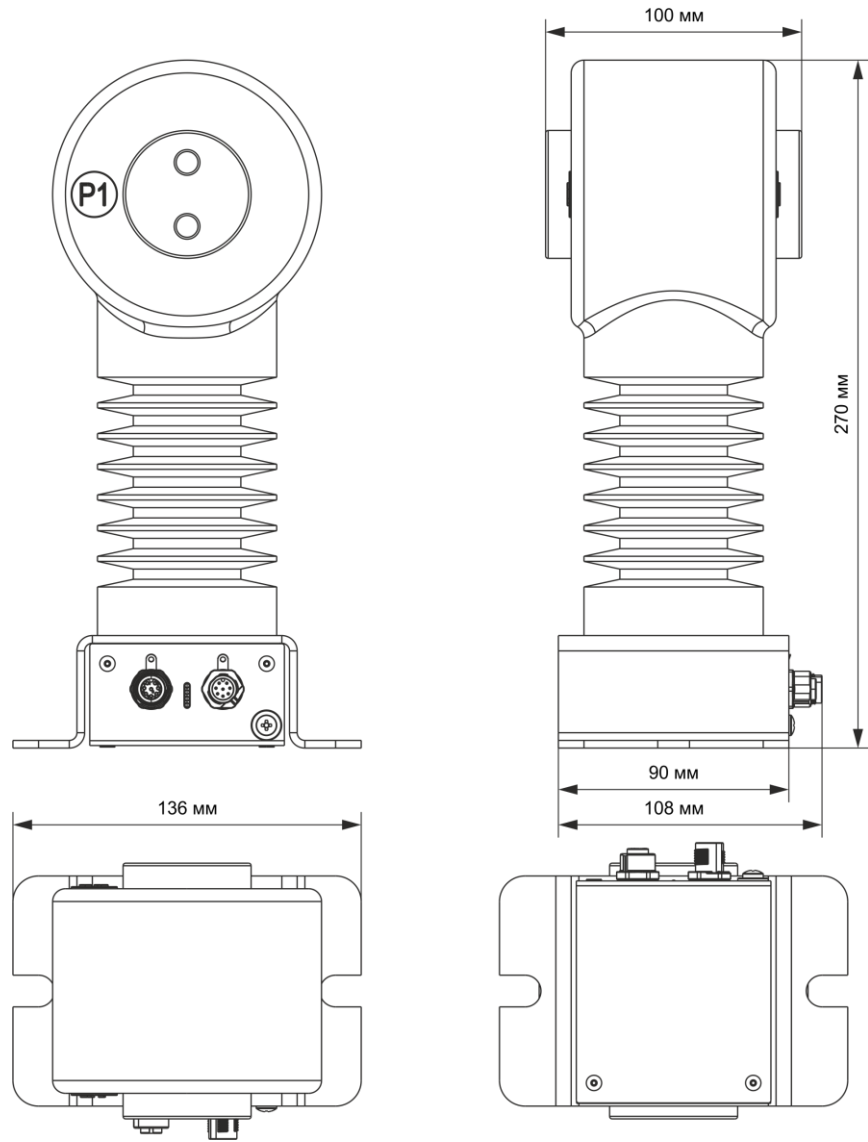


Рисунок 1.2. Габаритные размеры

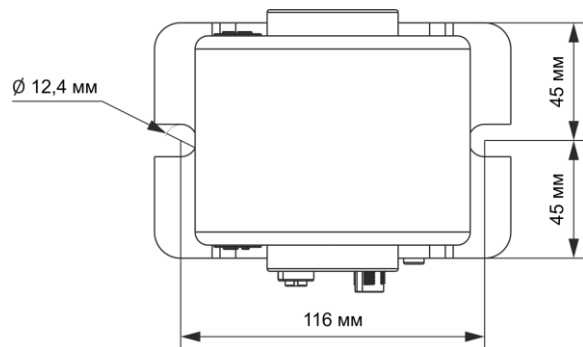


Рисунок 1.3. Монтажные размеры

1.3 Условные обозначения

Полная спецификация кода заказа, учитывающая все возможные модификации ЕСІТ, приведена ниже:

ЕСІТ-1-10-100(1250)-24-X
1 2 3 4 5

- 1 – конструктивное исполнение;
- 2 – класс напряжения, кВ;
- 3 – номинальный ток, А (максимальный ток, А);
- 4 – напряжение питания постоянного тока, В (18...36);
- 5 – цифровые интерфейсы:
 - E1F1 – 1 x Ethernet 100Base-TX, 1 x FlexRay;
 - E2 – 2 x Ethernet 100Base-TX.

2 Технические характеристики

2.1 Измерительные входы

Основные технические характеристики ЕСИТ приведены в таблице 2.1.

Таблица 2.1

№	Наименование характеристики	Значение
1.	Номинальная частота f , Гц	50
2.	Класс напряжения, кВ	10
3.	Наибольшее рабочее напряжение $U_{нр}$, кВ	12
4.	Испытательное напряжение 50 Гц, 1 мин, кВ	28
5.	Наибольший рабочий ток $I_{нр}$, А	1250
6.	Ток трехсекундной термической стойкости I_{th} , кА	20
7.	Ток электродинамической стойкости I_{dyn} , кА	51
8.	Количество измеряемых фаз	1
9.	Значение частоты дискретизации ¹⁾ , Гц	4000; 4800; 12000; 12800; 14400

Примечание:

1) Значение частоты дискретизации может быть изменено по требованию заказчика, но не должно превышать 96000 Гц. Все метрологические характеристики гарантируются только с учетом тех гармонических и интергармонических составляющих, частота которых минимум в 4 раза меньше частоты дискретизации.

2.2 Метрологические характеристики

Основные метрологические характеристики ЕСИТ приведены в таблице 2.2.

Таблица 2.2

№	Наименование характеристики	Значение
1.	Номинальное напряжение переменного тока U_n , В	$11000/\sqrt{3}$
2.	Класс точности по напряжению для измерений в диапазоне от $0,2 \cdot U_n$ до $1,2 \cdot U_n$ согласно ГОСТ 1983 (ГОСТ Р МЭК 60044-7)	0,5
3.	Предел допускаемой основной относительной погрешности преобразований среднеквадратического значения ¹⁾ напряжения переменного тока для измерений, %	$\pm 0,5$ при $0,2 \cdot U_n \leq U \leq 1,2 \cdot U_n$
4.	Предел допускаемой абсолютной погрешности преобразований угла фазового сдвига между входным и выходным напряжениями переменного тока для измерений, минут	± 20 при $0,2 \cdot U_n \leq U \leq 1,2 \cdot U_n$
5.	Номинальный коэффициент перенапряжения F_v	1,9/8
6.	Класс точности по напряжению для защиты в диапазоне от $0,005 \cdot U_n$ до $1,9 \cdot U_n$ согласно ГОСТ 1983 (ГОСТ Р МЭК 60044-7)	3P
7.	Предел допускаемой основной относительной погрешности преобразований среднеквадратического значения ¹⁾ напряжения переменного тока для защиты, %	± 3 при $0,005 \cdot U_n \leq U \leq 1,9 \cdot U_n$
8.	Предел допускаемой абсолютной погрешности преобразований угла фазового сдвига между входным и выходным напряжениями переменного тока для защиты, минут	± 120 при $0,005 \cdot U_n \leq U \leq 1,9 \cdot U_n$
9.	Номинальный первичный ток I_n , А	100

№	Наименование характеристики	Значение
10.	Номинальный коэффициент превышения первичного тока $K_{\text{пер}}$	12,5
11.	Класс точности по току для измерений согласно ГОСТ 7746 (ГОСТ Р МЭК 60044-8)	0,5S
12.	Пределы допускаемой основной относительной погрешности преобразований среднеквадратического значения ¹⁾ силы переменного тока для измерений, %	$\pm 0,75$ при $0,01 \cdot I_n \leq I < 0,05 \cdot I_n$ $\pm 0,5$ при $0,5 \cdot I_n \leq I \leq 12,5 \cdot I_n$
13.	Пределы допускаемой абсолютной погрешности преобразований угла фазового сдвига между входной и выходной силами переменного тока для измерений, минут	± 45 при $0,01 \cdot I_n \leq I < 0,05 \cdot I_n$ ± 30 при $0,5 \cdot I_n \leq I \leq 12,5 \cdot I_n$

Примечание:

1) к среднеквадратическому значению относят как среднеквадратическое значение основной частоты, так и среднеквадратическое значение с учетом гармонических составляющих до 50 порядка.

2.3 Условия эксплуатации

2.3.1 Нормальные и рабочие условия применения ЕСИТ приведены в таблице 2.3.

Таблица 2.3

№	Параметр	Нормальные условия	Рабочие условия
1.	Температура окружающего воздуха, °C	+15...+25	-45...+50
2.	Относительная влажность воздуха, %	до 98 при +25 °C	
3.	Атмосферное давление, кПа (мм рт. ст.)	84...106,7 (630...800)	

2.3.2 Климатическое исполнение ЕСИТ – У3 по ГОСТ 15150-69.

2.3.3 Максимальная высота над уровнем моря для эксплуатации ЕСИТ – 1 000 метров.

2.3.4 ЕСИТ сейсмостойкий при воздействии землетрясения интенсивностью не более 9 баллов по MSK-64.

2.3.5 ЕСИТ соответствует группе механического исполнения М40 по ГОСТ 30631-99.

2.3.6 Степень защиты по ГОСТ 14254-2015:

- IP20 – для корпуса электронного блока;
- IP00 – для токоведущей части.

2.3.7 Режим работы ЕСИТ непрерывный. Продолжительность непрерывной работы неограниченная.

2.3.8 Время готовности к работе при включении питания ЕСИТ не более 1 мин.

2.3.9 Время установления рабочего режима (предварительного прогрева) не более 10 мин.

2.4 Питание

Подключение источника питания к трансформатору ЕСИТ осуществляется через порт LAN, разъем M12. Распиновка приведена в п. 2.5.1.

Характеристики блока питания ЕСИТ приведены в таблице 2.4.

Таблица 2.4

№	Параметр	Значение
1.	Диапазон входного напряжения постоянного тока цепей питания	18...36 В=
2.	Потребляемая мощность, не более	10 Вт

- 2.4.1 На вход питания ЕСИТ следует подавать напряжение только прямой полярности.
- 2.4.2 ЕСИТ обеспечивает нормальную работу при произвольном изменении напряжения питания в пределах рабочего диапазона.
- 2.4.3 Выставление напряжения питания ниже предела рабочего диапазона не приводит к выдаче ложных команд ЕСИТ.

2.5 Цифровые интерфейсы

ЕСИТ оборудован интерфейсами, перечень и характеристики которых приведены ниже.

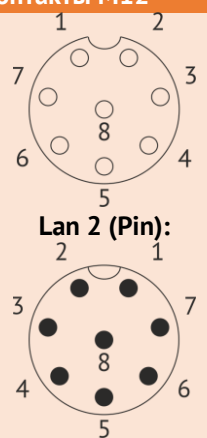
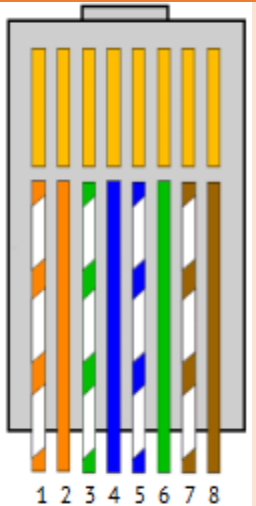


Рисунок 2.1. Цифровые интерфейсы ЕСИТ

- 2.5.1 Распиновка интерфейса FlexRay и Ethernet приведена в таблице 2.5:

Таблица 2.5

Контакты M12	Сигнал для FlexRay	Сигнал для Ethernet	Контакты RJ45
Lan 1/ FlexRay (Socket):	1 FRAY B+	TX+ (Transmit Data+)	1
	2 FRAY B-	TX- (Transmit Data-)	2
	3 FRAY A+	RX+ (Receive Data+)	3
	4 Питание (+24 В)	Питание (+24 В)	4

Контакты M12	Сигнал для FlexRay	Сигнал для Ethernet	Контакты RJ45	
 <p>1 2 7 3 6 4 5 8</p> <p>Lan 2 (Pin): 2 1 3 7 4 6 5 8</p>	5	Питание (0 В)	Питание (0 В)	5
	6	FRAY A-	RX- (Receive Data-)	6
	7	SYNC A ¹⁾	SYNC A ¹⁾	7
	8	SYNC B ¹⁾	SYNC B ¹⁾	8
			 <p>1 2 3 4 5 6 7 8</p>	

Примечания:

1) контакты для синхронизации ECIT по 1PPS.

2.5.2 Поддерживаемые протоколы:

- Modbus TCP;
- МЭК 61850-9-2 (выдача SV-потомков);
- RTPv2 (только для ECIT-1-...-E2).

2.6 Индикация

Назначение светодиодных индикаторов ECIT (рис. 2.1) представлено в таблице 2.6:

Таблица 2.6

Светодиод	Тип индикации	Описание
R	☑ Горит постоянно	Готов к работе
	⚠ Не горит	Устройство выключено, отсутствует питание
E	☑ Мигает	Синхронизирован
	⚠ Не горит	Отсутствует синхронизация
L1	☑ Горит постоянно или мигает	Наличие связи на порте LAN1
	⚠ Не горит	Связь на порте LAN1 отсутствует
L2	☑ Горит постоянно или мигает	Наличие связи на порте LAN2
	⚠ Не горит	Связь на порте LAN2 отсутствует

2.7 Показатели надежности

2.7.1 Норма средней наработки на отказ ECIT в нормальных условиях применения составляет 200 000 ч.

2.7.2 Полный средний срок службы ECIT составляет 30 лет.

2.7.3 Среднее время восстановления работоспособного состояния ECIT не более 1 ч.

2.8 Встроенное программное обеспечение

В трансформаторе ЕСІТ управление работой выполняет микроконтроллер, в который в процессе изготовления загружается встроенное программное обеспечение, являющееся метрологически значимым.

Влияние встроенного ПО учтено при нормировании метрологических и технических характеристик трансформаторов ЕСІТ.

Встроенное ПО аппаратно защищено от случайных и преднамеренных изменений, что исключает возможность его несанкционированной настройки и вмешательства, приводящих к искажению результатов измерений. Для защиты ПО применяются следующие меры: отсутствие возможности изменения ПО без вскрытия опломбированных элементов трансформатора ЕСІТ, наличие аппаратной защиты от считывания микропрограммы из памяти микроконтроллера (обеспечивается возможностями микроконтроллера).

Идентификационные данные ПО приведены в таблице 2.7.

Таблица 2.7

№	Идентификационные данные (признаки)	Значение
.	Идентификационное наименование ПО	ecit.mhx
.	Номер версии (идентификационный номер) ПО	не ниже 1.0.0.0
.	Цифровой идентификатор ПО	-

Указанное ПО является метрологически значимым, встроенным (инсталлированным) в трансформатор ЕСІТ. Уровень защиты от непреднамеренных и преднамеренных изменений – «высокий» в соответствии с Р 50.2.077-2014.

Для настройки трансформаторов ЕСІТ предназначено ПО «ES Конфигуратор». Данное ПО не является метрологически значимым.

3 Устройство и функциональные возможности

3.1 Основные сведения

3.1.1 Структурная схема трансформатора ЕСИТ приведена на рис. 3.1.

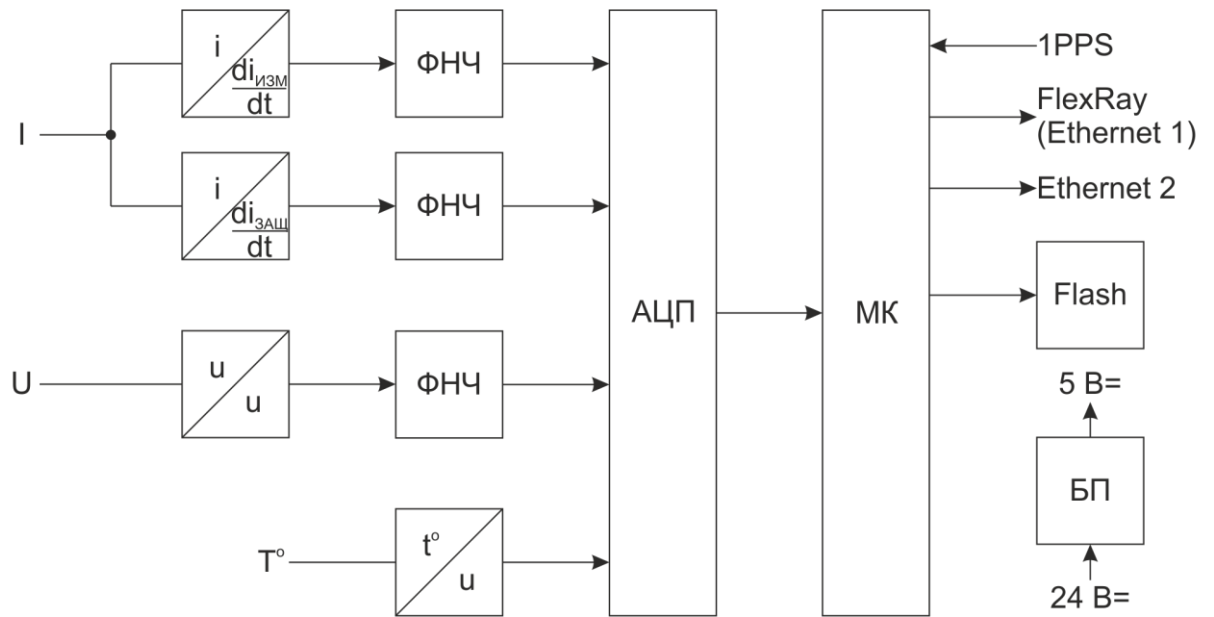


Рисунок 3.1. Структурная схема ЕСИТ

Входные аналоговые сигналы через цепи согласования поступают на входы АЦП, который производит аналого-цифровое преобразование измеряемых значений, осуществляет коррекцию преобразованных данных с учетом температурного коэффициента. После АЦП измерения поступают на микроконтроллер (МК), который обеспечивает формирование SV-потоков согласно IEC 61850-9-2 с последующей их передачей по интерфейсам Ethernet и/или FlexRay.

Для хранения конфигурации, служебной информации, калибровочных коэффициентов, отчетов в ЕСИТ предусмотрена энергонезависимая память, обеспечивающая длительное хранение при отсутствии электропитания и защищенная от несанкционированного изменения.

Синхронизация времени в МК осуществляется по 1PPS или по протоколу PTPv2.

3.2 Выдача потока МЭК 61850-9-2

3.2.1 ЕСИТ обеспечивает формирование потоков согласно IEC 61850-9-2 SV80 (80 выборок за период промышленной частоты, что соответствует частоте дискретизации 4000 Гц),

SV96 (частота дискретизации 4800 Гц), SV240 (частота дискретизации 12000 Гц), а также SV288 (частота дискретизации 14400 Гц).

3.2.2 ECIT обеспечивает вывод до трех потоков SV, состав сигналов в которых настраивается пользователем. Доступны напряжение, ток с ИТТ, ток с ЗТТ. Для каждого типа параметра настраивается разрешение (по умолчанию 0,001 для тока и 0,01 для напряжения).

3.3 Синхронизация времени

3.3.1 ECIT поддерживает следующие способы синхронизации времени:

- PTPv2;

Доступные настройки для PTPv2:

№	Параметр	Возможные значения
1.	Type	Layer 2 (Ethernet)
2.	Domain	0...127
3.	Delay mechanism	Peer-to-peer, end-to-end
4.	Operation mode	One step, two step
5.	Unicast delay request	Вкл, откл
6.	Delay request interval	0.125, 0.25, 0.5, 1, 2, 4, 8, 16, 32 сек.
7.	Announce interval	1, 2, 4, 8, 16 сек.
8.	VLAN ID	0...4095

При использовании PTPv2 всё сетевое оборудование между часами и ECIT должно поддерживать этот протокол. Рекомендуемый режим – Transparent clock.

- 1PPS.

Параметры входа сигнала PPS:

№	Параметр	Возможные значения
1.	Длительность импульса PPS	Более 10 мкс
2.	Шаг импульса PPS	Не менее 500 мс
3.	Входное напряжение	Не более 12 В=

Распиновка контактов для подключения генератора сигнала PPS к ECIT приведена в п. 2.5.

3.3.2 При наличии внешней синхронизации отклонение времени внутренних часов от всемирного координированного времени UTC составляет не более ± 1 мкс.

3.3.3 При потере внешней синхронизации отклонение времени внутренних часов от всемирного координированного времени UTC не более ± 1 мкс обеспечивается в течение 10 с.

4 Комплектность

В комплект поставки ЕСІТ входят:

- | | |
|--|-----------|
| - Трансформатор комбинированный измерительный ЕСІТ | - 1 шт.; |
| - Формуляр ЕСІТ.265143.001 ФО | - 1 экз.. |

Дополнительно может входить:

- | | |
|---|----------|
| - Адаптер шинный | - 2 шт.; |
| - Кабель подключения M12p-RJ45 2m, 100Base-TX | - 1 шт.; |
| - Кабель подключения M12s-RJ45 2m, 100Base-TX | - 1 шт.; |

Необходимая документация, а также обновления ПО всегда доступны на сайте:

<http://enip2.ru>

5 Использование по назначению

5.1 Указания по эксплуатации

Эксплуатация ЕСИТ должна производиться в соответствии с настоящим руководством по эксплуатации.

Подключение и отключение ЕСИТ к измерительным цепям, а также к цифровым интерфейсам необходимо выполнять только после отключения цепей питания, приняв меры против случайного включения.

Подключение ЕСИТ к шине процесса IEC 61850-9-2 осуществляется в соответствии с эксплуатационной документацией.

5.2 Эксплуатационные ограничения

ЕСИТ не предназначен для работы в условиях взрывоопасной и агрессивной среды.

Тип атмосферы по содержанию коррозионно-активных агентов на открытом воздухе – промышленная (II) в соответствии с ГОСТ 15150-69.

Охлаждение устройства осуществляется за счет естественной конвекции. При работе трансформатор не должен подвергаться воздействию прямого нагрева источниками тепла до температуры более +50 °С. В помещении не должно быть резких колебаний температуры.

5.3 Подготовка к монтажу

После получения трансформатора со склада убедиться в целостности упаковки. Распаковать, извлечь ЕСИТ и формуляр (обеспечить сохранность формуляра).

Произвести внешний осмотр ЕСИТ, убедиться в отсутствии видимых механических повреждений и наличии комплектности согласно п. 4.

Проверить соответствие характеристик, указанных в паспорте с характеристиками, указанными на маркировке прибора.

5.4 Общие указания по монтажу

Все работы по монтажу и эксплуатации производить с соблюдением действующих правил, обеспечивающих безопасное обслуживание и эксплуатацию электроустановок. Монтаж должен осуществлять персонал с соответствующей квалификацией.

Тип крепления устройства – настенное, с использованием двух проушин. Допускается установка ЕСИТ под любым углом к горизонтальной плоскости.

Устройство необходимо крепить на металлический заземленный корпус ячейки. Для заземления ЕСИТ рекомендуется использовать провод сечением не менее 2,5 мм², обжатый кольцевым наконечником с диаметром 4–6 мм (под болт М4).

6 Настройка устройства

6.1 Обновление ПО

ПО «ESBootloader» используется для обновления микропрограммы ECIT и сброса настроек прибора на заводские.



Ссылка на ПО «ESBootloader» на сайте [enip2.ru](https://enip2.ru/software/bootloader.zip): <https://enip2.ru/software/bootloader.zip>

Ссылка на руководство к ПО «ESBootloader»: <https://enip2.ru/documentation/ESBootLoader.pdf>

6.2 Конфигурирование

6.2.1 Конфигурирование ECIT осуществляется при помощи программного обеспечения «ES Конфигуратор».



Ссылка на ПО «ES Конфигуратор»: <https://enip2.ru/software/esconfigurator.zip>

Ссылка на руководство к ПО «ES Конфигуратор»:

https://enip2.ru/documentation/po_enip.411187.002.pdf

ПО «ES Конфигуратор» предназначено для настройки параметров передачи данных в шину процесса. Настройка осуществляется через интерфейсы LAN1 и LAN2. Экранная форма основного окна программы представлена на рисунке 6.1.

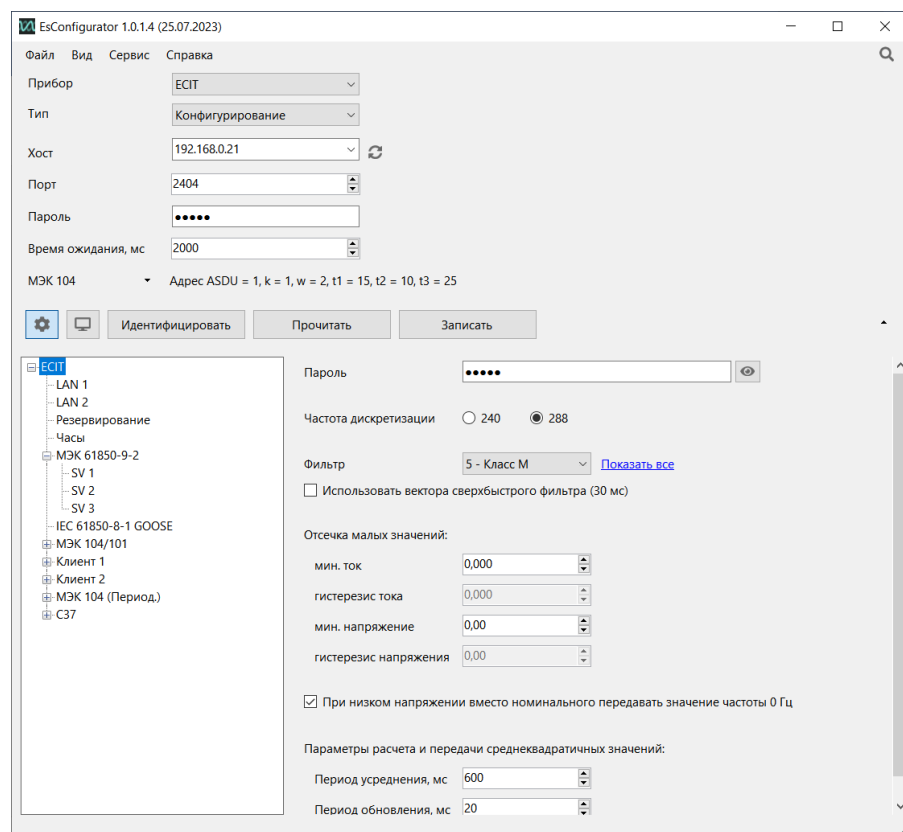


Рисунок 6.1 «ES Конфигуратор»

6.2.2 Для настройки выдачи SV-потоков на главной странице (рисунок 6.1) нужно указать частоту дискретизации 240 или 288 выборок за период. Далее перейти на вкладки SV1...SV3 для настройки параметров потока:

- *Интерфейс* – LAN-порт, через который будет выдаваться поток (LAN1, LAN2)
- *Частота выборок* – 80/240 для частоты дискретизации 240 и 96/288 для частоты 288.
- *Кол-во APDU* – количество APDU (Application Protocol Data Unit)
- *Значение smpRate* – передавать/не передавать значение количества выборок (доступно кол-во выборок за период и кол-во выборок в секунду).
- *Разрешения* – разрешения передаваемых параметров
- *SV ID* – идентификатор потока
- *MAC-адрес назначения* – MAC-адрес назначения для выбранного потока
- *APPID* – сетевой идентификатор потока SV
- *Использовать VLAN* – включить фильтр VLAN
- *VLAN ID* – идентификатор VLAN.

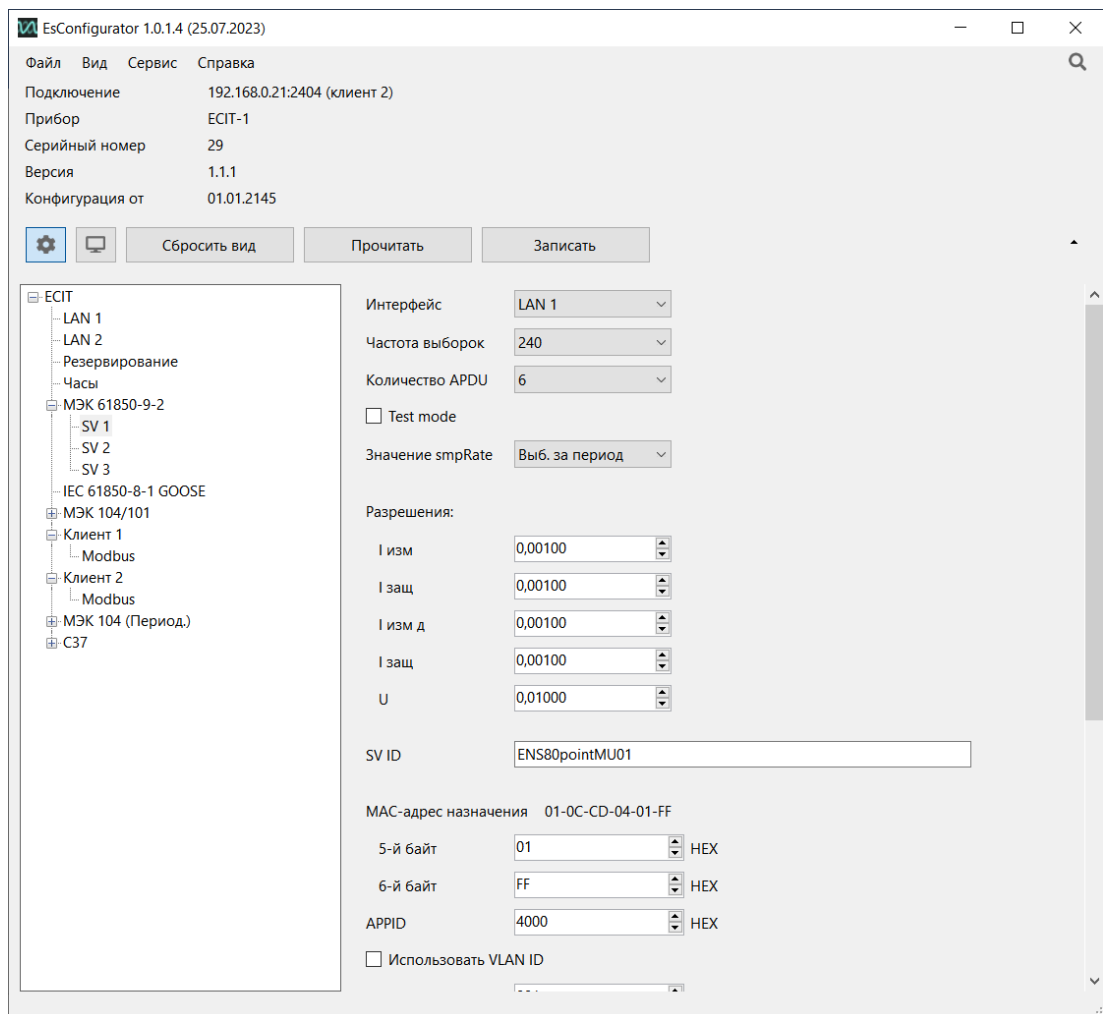


Рисунок 6.2 – Окно настройки SV-потока

6.2.3 Параметры публикации GOOSE-сообщений:

- *Интерфейс* – LAN-порт, используемый для передачи GOOSE-сообщений
- *GoCBRef* – блок управления GOOSE событием
- *DatSet* – набор данных
- *Gold* – идентификатор GOOSE-сообщения
- *ConfRef* – номер ревизии конфигурации
- *MAC-адрес* – широковещательный MAC-адрес назначения Ethernet фрейма, в котором передается сообщение. Первые четыре байта всегда содержат стандартные для GOOSE сообщения значения – 01-0C-CD-01, 5-й и 6-й байты настраиваются и могут быть любыми, например, 00-01.
- *APPID* – Ethernet идентификатор. Рекомендуется использовать уникальные APPID в пределах системы.
- *VLAN ID* – идентификатор VLAN, используется для сортировки пакетов на управляемых коммутаторах по значению VLAN.
- *Таймеры GOOSE* – время, через которое происходит отправка GOOSE сообщений. T0 – промежуток времени, через который происходит отправка сообщений, если не происходит событий. Если случилось событие, то таймеры отработывают в следующем порядке: T1, T1, T2, T3 и далее T0.
- *Уставка* – параметр, по которому будет срабатывать уставка
- *Порог включения* – порог включения уставки
- *Порог отключения* – порог отключения уставки
- *Задержка* – задержка срабатывания уставки

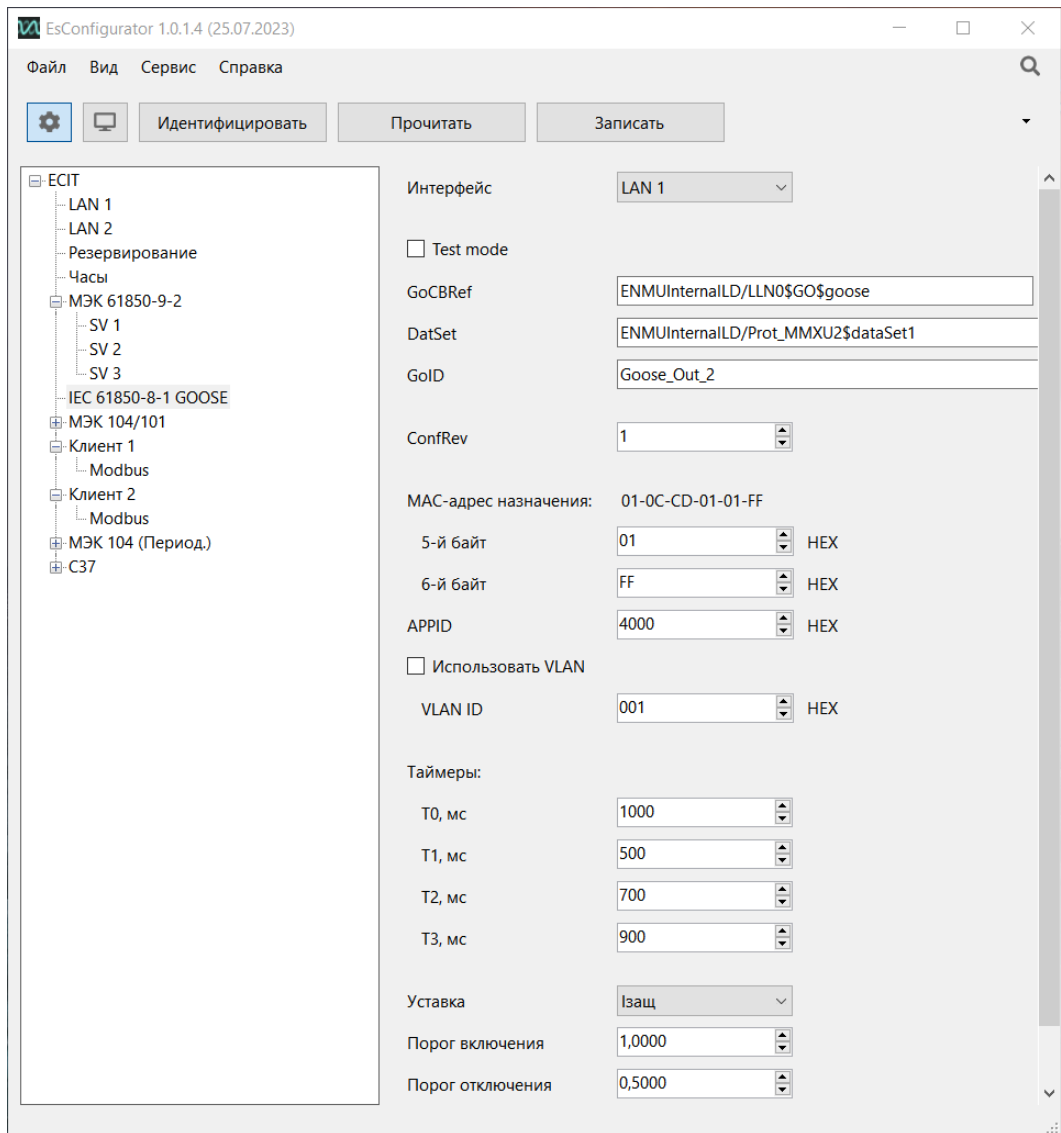


Рисунок 6.3 – Окно настройки GOOSE-сообщений

6.3 Параметры по умолчанию

6.3.1 Параметры подключения к устройству:

№	Параметр	Значение
1.	Интерфейс	Ethernet
2.	Хост	192.168.0.10
3.	Порт	80
4.	Уровень доступа	Администратор
5.	Пароль	admin

6.3.2 Параметры потоков SV:

№	Параметр	SV 1	SV 2
1.	Измерения	Напряжение Защ. обмотка – исходный сигнал	Напряжение Изм. обмотка – интегр. сигнал

№	Параметр	SV 1	SV 2
2.	SV ID	ECITMU0001	ECITMU0002
3.	Частота дискретизации	96	288
4.	VLAN	3	3
5.	MAC-address	01-0C-CD-04-00-01	01-0C-CD-04-00-02

6.3.3 Параметры RTPv2:

№	Параметр	Значение
1.	Type	Layer 2 (Ethernet)
2.	Domain	0
3.	Delay mechanism	Peer-to-peer
4.	Operation mode	One step
5.	Unicast delay request	Вкл.
6.	Delay request interval	1 сек.
7.	Announce interval	1 сек.
8.	VLAN ID	Откл.

7 Техническое обслуживание и ремонт

7.1 Общие указания

Эксплуатационный надзор за работой трансформатора должен производиться лицами, за которыми закреплено данное оборудование.

ЕСИТ не должны вскрываться во время эксплуатации. Нарушение целостности гарантийной наклейки снимает с производителя гарантийные обязательства. Все возникающие во время эксплуатации неисправности устраняет предприятие-изготовитель.

7.2 Меры безопасности

Работы по техническому обслуживанию должны выполняться квалифицированным персоналом.

Персонал, осуществляющий обслуживание ЕСИТ, должен руководствоваться настоящим РЭ, а также ПОТ РМ-016-2001, РД153-34.0-03.150-00 «Межотраслевыми правилами по охране труда (правила безопасности) при эксплуатации электроустановок».

7.3 Порядок технического обслуживания

Микропроцессорные устройства, выпускаемые ООО «Инженерный центр «Энергосервис», в процессе эксплуатации при нормальных условиях не требуют дополнительного технического обслуживания. Однако, в соответствии с имеющимися регламентными документами, стандартами по эксплуатации устройств ССПИ, ТМ, АСДУ, АСКУЭ и др. возможны периодические и внеплановые осмотры, проверки оборудования.

7.3.1 Обновление прошивки

Большинство выпускаемых устройств имеет возможность обновления прошивки. Рекомендуется производить обновление при очередном плановом обслуживании.

Описание процесса обновления прошивки содержится в руководствах по эксплуатации в разделе описания работы ПО «EsBootloader» (п. 6.1).

Рекомендуется подписаться на периодическую рассылку новостей на сайте www.enip2.ru, для оперативного информирования об обновлении прошивок, выпускаемых устройств.

7.3.2 Ремонт

Если устройство неисправно или повреждено, необходимо:

- Демонтировать устройство;
- Составить акт неисправности, указав признаки неисправности прибора, контактные данные лица, диагностировавшего неисправность.
- Надежно упаковать устройство, чтобы исключить вероятность его повреждения при транспортировке.
- Отправить устройство вместе с актом неисправности и сопроводительным письмом, содержащим адрес и Ф.И.О. контактного лица для обратной отправки отремонтированных приборов.

Адрес и реквизиты для отправки можно уточнить у технической поддержки или в отделе продаж.

7.3.3 Осмотр оборудования

Рекомендован следующий порядок осмотра оборудования на месте эксплуатации:

- проверить работу имеющихся индикаторов;
- проверить состояние корпуса, убедиться в отсутствии механических повреждений;
- проверить состояние креплений и внешних цепей;
- при необходимости удалить с корпуса пыль и грязь.

7.3.4 Профилактическое обслуживание

Перечень работ, которые могут быть включены, на усмотрение эксплуатирующей организации, в перечень плановых работ:

- Проверка наличия необходимого комплекта технической, программной и эксплуатационной документации.
- Проверка на актуальность версий технологического ПО, используемого для настройки и диагностики устройств.
- Копирование текущей конфигурации.
- Сравнение текущей конфигурации устройства с имеющейся в архиве.
- При необходимости - обновление прошивок устройств с фиксированием номеров используемых версий прошивок.
- При необходимости тестирование резервных копий настроек на работоспособность.
- Заполнение документации по текущему обслуживанию.

7.4 Сервисный центр

Контактная информация сервисного центра ООО «Инженерный центр «Энергосервис»:

- Адрес: 163046, г. Архангельск, ул. Котласская, д. 26.
- Телефон: +7 (8182) 65-75-65.
- E-mail: sales@ens.ru.
- Режим работы: понедельник-пятница, 9:00-18:00.


Сервисный центр выполняет работы по обслуживанию, ремонту и замене оборудования, изготавливаемого ООО «Инженерный центр «Энергосервис», а также осуществляет подготовку эксплуатационного и ремонтного персонала.

8 Маркировка

На верхней части трансформатора ЕСІТ нанесено:

- обозначение полюсов: «Р1» - вход, «Р2» - выход (соответствует «Л1» и «Л2»);

На нижней части трансформатора ЕСІТ нанесено:

- условное обозначение;
- серийный номер и дата изготовления;
- наименование прибора «Трансформатор комбинированный измерительный»;
- характеристики измерительных входов;
- класс точности;
- номер ТУ;
- параметры информационных интерфейсов;
- тип питающего напряжения, максимальная мощность в Вт;
- масса;
- товарный знак предприятия-изготовителя;
- обозначение интерфейсов, светодиодных индикаторов;
- обозначение винта заземления ;
- изображение Знака соответствия ЕАС.

9 **Пломбирование**

Гарантийное пломбирование трансформаторов ЕСІТ производится не снимаемыми бирками «Гарантия». Места расположения пломб «Гарантия» – место соединения верхней и нижней крышки электронного блока трансформатора ЕСІТ.

При нарушении целостности гарантийных пломб производитель освобождается от гарантийных обязательств.

Для обеспечения пломбирования цифровых интерфейсов предусмотрена возможность установки проволочной пломбы.

Инструкция по пломбировке цифровых интерфейсов приведена в приложении А.

10 Транспортировка и хранение

ЕСИТ транспортируются всеми видами транспорта в крытых транспортных средствах (железнодорожным, автомобильным, водным транспортом в трюмах, в самолетах - в герметизированных отсеках) при температуре от минус 50 до плюс 40 °С и относительной влажности воздуха 98 % при температуре плюс 25 °С.

Допускается транспортирование ЕСИТ в контейнерах и пакетами.

При железнодорожных перевозках допускаются мелкие малотоннажные и повагонные виды отправок в зависимости от заказа.

11 Упаковка

ЕСІТ поставляются в индивидуальной и транспортной таре.

В упаковку укладывается 1 комплект ЕСІТ, указанный в разделе 4.

Количество ЕСІТ, укладываемых в транспортную тару, габаритные размеры, масса нетто и брутто – в зависимости от заказа.

Масса нетто – не более 4 кг.

Масса брутто – не более 5 кг.

12 Гарантии изготовителя

Предприятие-изготовитель гарантирует соответствие изделия указанным характеристикам при соблюдении условий эксплуатации, хранения, транспортирования и монтажа. **Гарантийный срок эксплуатации – 60 месяцев** с даты поставки. Изготовитель обязуется в течение гарантийного срока безвозмездно производить ремонт изделия при соблюдении потребителем условий эксплуатации. Изготовитель не несет ответственности за повреждения изделия вследствие неправильного его хранения, транспортирования и эксплуатации, а также за несанкционированные изменения, внесенные потребителем в технические и программные средства изделия.

Приложение А. Схема пломбировки ЕСІТ

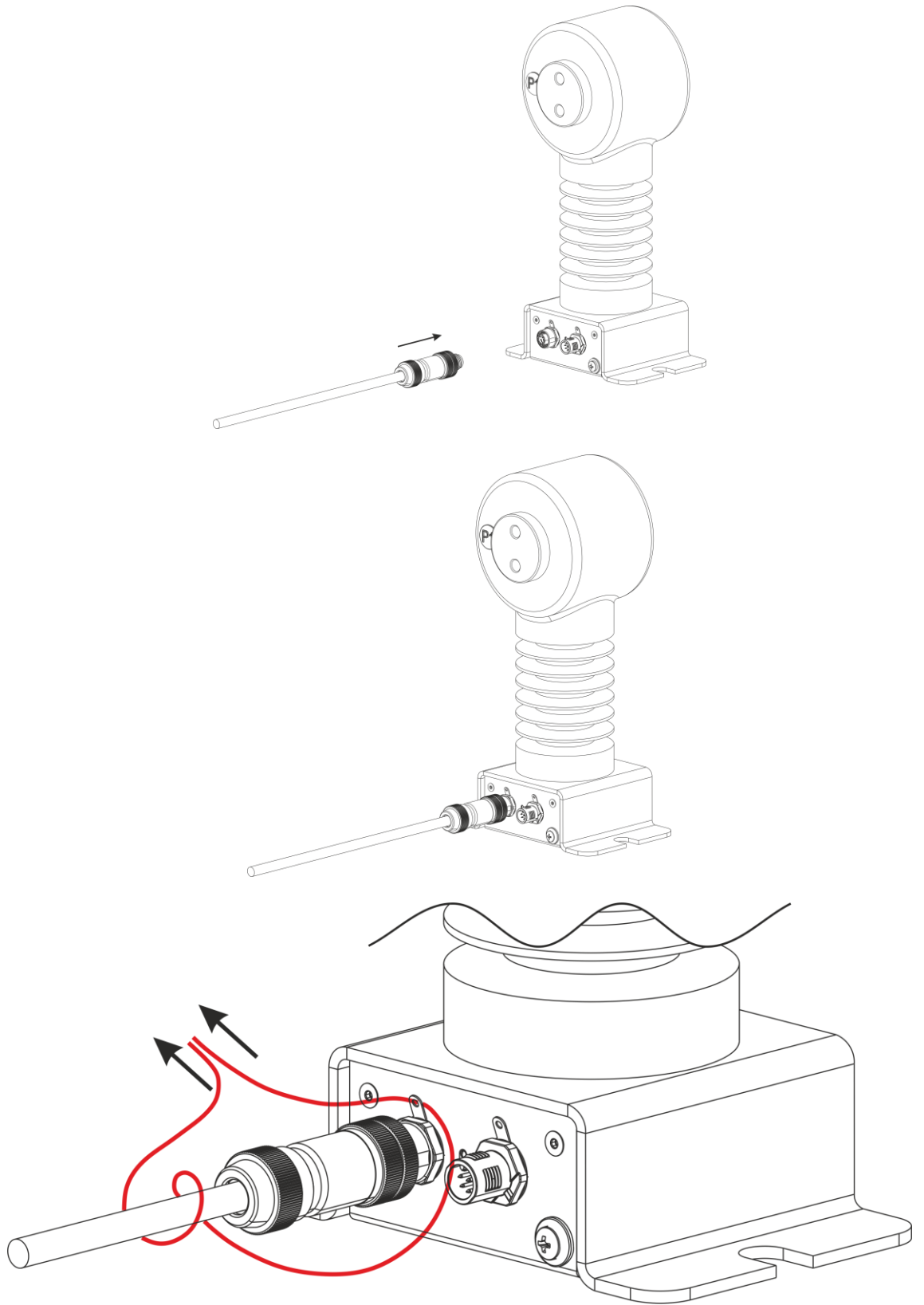


Рисунок А1. Схема пломбирования ЕСІТ